



# COMPACTE Verreikers

P27.6  
TF30.9  
TF33.7



**MERLO**



**De fabriek van Merlo heeft een oppervlakte van 350.000 m<sup>2</sup>**

- a** Productie elektrische componenten
- b** Productie hydraulische componenten
- c** Productie chassis
- d** Productie cabines
- e** Productie assen
- f** Samenstelling motoren
- g** Samenstelling machines

## Inhoudstafel

Merlo Group.....	3
Gamma compact	
Merlo technologie	
• Veiligheid.....	6
• Prestaties.....	7
• Comfort.....	8
• Efficiëntie.....	10
Gamma	
• P27.6.....	13
• TF30.9 en TF33.7.....	14
Accessoires.....	16
Service.....	17
Technische kenmerken.....	18



# Merlo: technologische leider in machinebouw

Merlo is een belangrijk familiebedrijf dat opgericht is in Cuneo in 1964. Het bedrijf ontwerpt, produceert en verkoopt haar eigen producten onder de merknamen "Merlo" en "Treemme". Mens en omgeving staan centraal voor Merlo: de Merlo Group heeft respect voor de natuur en doet er alles aan om het werk van de bestuurder (en iedereen die zich gepassioneerd inzet om de Merlo producten efficiënter te maken en ze beter te laten presteren) zo functioneel, veilig en comfortabel mogelijk te maken.

Merlo bouwt een volledig gamma aan starre en roterende verreikers, DBM zelfladende betonmixers, Treemme accessoire dragers voor (niet-) stedelijk werk en multifunctionele Cingo transporteurs op rupsen.

Alle producten van het Merlo gamma zijn innovatief, technologisch en betrouwbaar. Merlo Group blijft trouw aan deze eigenschappen en heeft zo het vertrouwen op de markt kunnen winnen.



GAMMA COMPACTE VERREIERS:

## Moeiteloos de beste prestaties



Merlo verreikers moeten tegemoet komen aan de wens van elke klant. Met dit in het achterhoofd is het gamma compact ontworpen: kleine machines die toch de beste prestaties kunnen leveren. Bovendien hebben ze het comfort van de ruimste cabine in zijn categorie.

Compacte Merlo verreikers zijn wereldwijd erkend als het manusje-van-alles. De machines worden ingezet voor landbouw (akker- en fruitteelt, hooi verplaatsen, bosbouw), bouw, industrie, recyclage, gemeentewerk en mijnbouw.

Het gamma compacte verreikers bestaat uit drie modellen, elk met hun eigen samenstelling en afmetingen. De P27.6 is het referentiemodel binnen het gamma: hij heeft een breedte van 1,86 m en een hoogte van 1,96 m. Hij is zeer wendbaar, kan tot 2.700 kg heffen en bereikt een hefhoogte van 5,9 m.

De TF30.9 en TF33.7 hebben in 2015 op de SIMA beurs in Parijs de "Machine van het Jaar" prijs gewonnen. Ze vormen het ideale compromis tussen sterke prestaties en kleine afmetingen: ze kunnen tot 3.300 kg heffen, hebben een hefhoogte tot 8,6 m en zijn tegelijk ook kleiner.

#### AANDRIJVING:

Hydrostatische transmissie met permanente vierwielaandrijving, motoren met 75 en 115 PK en maximumsnelheid van 40 km/u op alle modellen. Unieke positionering van de motor over de lengte van de rechterkant.

#### TELESCOPISCHE GIEK:

Hefhoogte van 6-7 en 9 meter met draagvermogen van 2.700 tot 3.300 kg. Zeer licht, nauwkeurig en stevig dankzij exclusief design. Uniform vorkenbord met hydraulisch Tac-Lock vergrendelingssysteem dat bestuurd kan worden vanuit de cabine.

#### CABINE:

Conform ROPS en FOPS niveau II. Biedt de beste ergonomie en bescherming aan de bestuurder. De cabine is 1.010 mm breed en biedt ongeëvenaard comfort en optimaal zicht dankzij het groot glazen oppervlak.

#### GEBRUIKERSINTERFACE:

Scherm in de cabine dat alle werkparameters weergeeft. Ergonomische joystick met een hendel voor de hydraulische besturingen en omkeerschakelaar om de rijrichting te veranderen.

#### HYDRAULISCH SYSTEEM:

Verkleind hydraulisch systeem voor kortere manoeuvreertijden. Vaste hydraulische verdringerpomp of variabele Load Sensing en Flow Sharing ventiel, afhankelijk van de samenstelling van de machine.

#### STUURWIEL:

Vierwielsturing en drie stuurtypes. Kleinere draaicircel om zo vlot mogelijk te kunnen manoeuvreren.





## VEILIGHEID

De Merlo cabine is conform de normen ISO 3449 FOPS niveau 2 en ISO 3471 ROPS voor een zo veilig mogelijke werkomgeving voor de bestuurder. De FOPS bescherming bevindt zich boven het glazen dak van de cabine om de cabine en de voorruit te beschermen. Alle compacte modellen hebben een ingebouwd veiligheidssysteem dat in realtime overzicht houdt over alle veiligheidsparameters, zodat de bestuurder volkomen veilig kan werken. De modellen met een variabel Load Sensing hydraulisch systeem hebben het exclusieve veiligheidssysteem ASCS (Adaptief Stabiliteit Controle Systeem). Samen met het ingebouwde veiligheidssysteem kan het ASCS de aangekoppelde accessoires herkennen en afhankelijk van de opgetilde last berekenen hoe snel de hydraulische bewegingen uitgevoerd mogen worden zonder risico voor de bestuurder. Ook de handrem draagt bij aan de veiligheid: de handrem activeert automatisch wanneer de motor uitgeschakeld wordt, om te vermijden dat de machine onbedoelde bewegingen maakt. Daarnaast zit er ook een stalen rand met een diameter van 55 mm aan de buitenkant van het chassis. Die rand beschermt de bestuurder en de mechanische onderdelen tegen schokken en botsingen.



Merlo heeft een stevige, compacte en lichte giek ontworpen die tot op heden een maatstaf is voor design, laadcapaciteit en uitvoersnelheid. De giek is gemaakt uit heel resistent staal en is gelast langs de neutrale buigas, zodat hij altijd mooi recht is tijdens het uitschuiven of laden. De hydraulische leidingen en elektrische kabels zitten aan de binnenkant van de giek om ze te beschermen tegen schade. Dit verlengt de levensduur van de giek.



## HYDRAULISCH SYSTEEM

Het gamma compacte verreikers heeft twee types hydraulisch systeem, gericht op de specifieke noden van elk model:

- Hydraulische pomp met vaste cilinder. De maximale druk is 210 bar, om te zorgen dat de onderdelen minder snel verslijten en dat de hydraulische olie niet oververhit.
- Hydraulische pomp met variabele Load Sensing en Flow Sharing ventiel. De bestuurder kan vlot tot 3 bewegingen tegelijk uitvoeren en zo sterke prestaties behouden.



## PRESTATIES

De verreikers van het gamma compact zijn uitgerust met de recentste hydrostatische transmissie met permanente vierwielaandrijving voor extra nauwkeurige bewegingen met een zo goed mogelijk koppel naar de wielen. Hierdoor kan de machine zeer nauwkeurige millimeterverplaatsingen maken en een lading zeer gericht positioneren. De machine heeft een uitstekende remcapaciteit wanneer de bestuurder het gaspedaal loslaat. De hydrostatische transmissie heeft 2 versnellingen (die van de P27.6 modellen heeft er 1). De machine haalt een maximumsnelheid van 40km/u, afhankelijk van het model. Er zijn 3 verschillende soorten motoren, met een vermogen tussen 75 en 115 PK. De motor bevindt zich in lengterichting aan de rechterkant van de machine, zodat de onderdelen vlot bereikbaar zijn voor onderhoud. De assen zijn op maat gemaakt in de Merlo fabriek en zijn uitgerust met epicycloïdale tandwielreductoren, wat de machine een lager zwaartepunt, meer betrouwbaarheid en uitstekende tractie biedt. Deze compacte verreikers zijn de enige op de markt die gehomologeerd kunnen worden om een aanhangwagen te trekken op de openbare weg.





## AIRCONDITIONING



De airconditioning is volledig nieuw en is ontworpen volgens de standaarden van de automobielsector. De opwarm- en afkoeltijden zijn gehalveerd, dus zelfs bij extreme temperaturen is het altijd aangenaam werken in de cabine. De aanzuigopening zit aan de zijkant van de cabine, weg van mogelijke bronnen van stof en vuil, voor een zo lang mogelijke levensduur van de filters. Binnenin zitten er 8 openingen, waarvan er 3 dienen om de voorruit te ontdoien.

## COMFORT



De cabine is uitgerust met schokdempende silent-blocks op het chassis. Met zijn breedte van 1.010 mm en groot glazen oppervlak van 4,3m<sup>2</sup> is hij de ruimste in zijn categorie en zeer comfortabel voor de bestuurder. Daarnaast kunnen alle modellen uitgerust worden met een comfortabele, geveerde zetel.

Over akoestisch en thermisch comfort is tot in de kleinste details nagedacht: er is intensief onderzoek gedaan naar de meest vernieuwende technische oplossingen en materialen om de cabine optimaal te isoleren. Het resultaat van dat onderzoek was de recentst ontwikkelde airco: die garandeert het hele jaar een ideale temperatuur. Bovendien staat de cabine onder druk (in overeenstemming met de norm ISO 10263-3\*) om te verhinderen dat er stof en vuil de cabine binnenkomt.

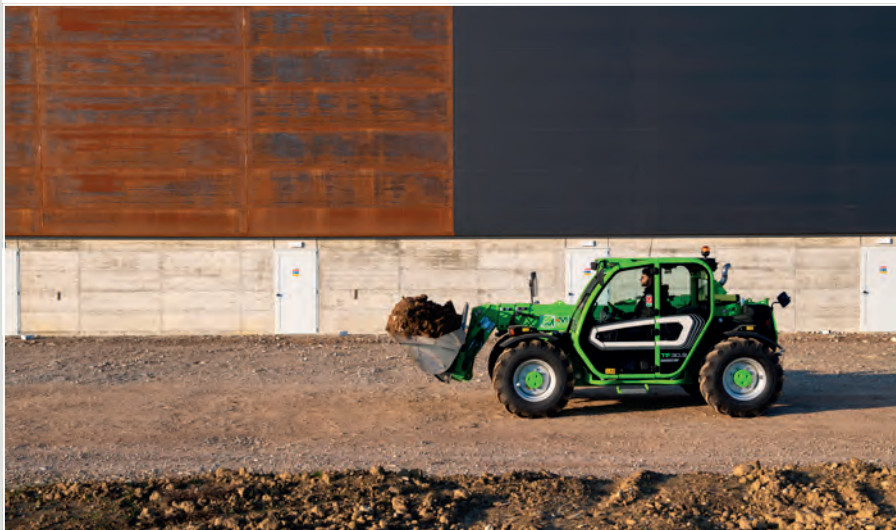
Alle modellen van het gamma compact zijn uitgerust met de standaard Tac-lock blokkering van de accessoire, die hydraulisch bestuurd wordt vanuit de cabine. In- en uitstappen gaat heel eenvoudig; de deur kan 180° openzwaaien en het bovenste deel van het raam kan apart geopend en vastgezet worden om te verluchten of om te kunnen communiceren met collega's buiten de cabine.

### OPMERKING:

\* Het drukkiveau laat niet toe om te werken met pesticiden of om te werken in gevaarlijke omgevingen, bv met asbest, ...



## VERING GIEK



De actieve vering op de giek (BSS) is optioneel beschikbaar. De vering beschermt de lading tijdens transport en zorgt voor een groot rijcomfort op ruw terrein. De vering schakelt automatisch uit bij snelheden onder 3 km/u, voor extra nauwkeurigheid en vermogen.

## CABINE



De cabine heeft een nieuw ontwerp dat extra aandacht geeft aan functionaliteit en comfort. Zo zitten de afleesschermen en de besturingen van de verschillende systemen gegroepeerd op logische plaatsen, wat extra gebruiksvriendelijk is.

Op het stuurwiel zit een intuïtieve en vlot bereikbare omkeerschakelaar, zodat u vlot en veilig kan manoeuvreren en toch nog de volledige controle over het stuurwiel behoudt. Bij de modellen TF30.9 en TF33.7 zit er op de joystick een tweede omkeerschakelaar, om zo efficiënt mogelijk te kunnen werken.



## EFFICIËNTIE

Merlo heeft het breedste gamma aan compacte verreikers: er zijn 10 versies beschikbaar, die allemaal licht en compact zijn. Daardoor kunnen ze manoeuvreren in kleinere ruimtes en hebben ze minder impact op de grond. De machine heeft vierwielaandrijving met drie stuurtypes waardoor de machine productiever is, minder verbruikt en minder snel slijt. Merlo verreikers bieden de beste zichtbaarheid en zijn zeer efficiënt en veilig. De positie van de giek, het ontwerp van de motorkap en het glazen oppervlak van 4,3 m<sup>2</sup> zorgen voor veilige en nauwkeurige operaties.

De Merlo modellen in het gamma compact zijn uitgerust met een dubbele hydraulische aansluiting en een elektrisch stopcontact aan het uiteinde van de giek, voor communicatie tussen machine en accessoire. Merlo heeft voor haar machines tal van accessoires ontwikkeld, die trouwens allemaal vlot verwisselbaar zijn, dankzij het exclusieve Tac-Lock systeem.

De modellen met een 115 PK motor zijn uitgerust met het recentste controlesysteem voor motor en transmissie: het EPD (Eco Power Drive) systeem. Het EPD systeem wijzigt automatisch het toerental van de motor in functie van de werkomstandigheden door de motor los te koppelen van het gaspedaal. Op die manier kan er tot 18% bespaard worden op brandstofverbruik. De bestuurder hoeft maar op het gaspedaal te duwen om alle functies te automatiseren.

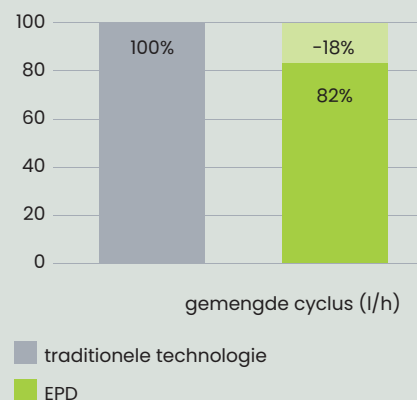
## Eco Power Drive

Het gepatenteerd Merlo EPD systeem kan op drie manieren werken, naargelang de werksituatie: "Heavy Load", "Eco" en "Snelheidscontrole". De "Eco" modus optimaliseert de prestaties naargelang het gebruik en dient voor lichter werk; de "Snelheidscontrole" modus is er dan weer voor transport op de openbare weg of met een aanhangwagen. De bestuurder kiest de rijnsnelheid en de machine zal die snelheid aanhouden, ongeacht de werkomstandigheden. Tot slot is er de functie "Heavy Load", waarin de machine zijn beste prestaties haalt. Het potentieel van de machine kan ten volle benut worden in de moeilijkste werkomstandigheden, ideaal voor wie zwaar werk uitvoert. Tot slot kan EPD ook het toerental van de motor



proportioneel besturen via de joystick (hoe verder u de joystick wegduwt, hoe hoger het toerental van de motor). Ideaal om materiaal te verplaatsen.

## LAGER VERBRUIK Merlo EPD technologie



## DRIE STUURTYPES

Dit is een exclusieve oplossing op de assen die het eenvoudiger maakt om te manoeuvreren in kleine ruimtes.



Voorwielbesturing



Vierwielbesturing



Krabbesturing





## P27.6

De P27.6 is het de kleinste model binnen de familie compacte verreikers. Zijn afmetingen en wendbaarheid maken hem een heel gebruiksvriendelijke machine om materiaal te verplaatsen en te positioneren in kleine ruimtes. Net als grotere machines is de P27.6 uitgerust met de exclusieve Merlo cabine. Dit is de ruimste cabine die beschikbaar is op de markt. Het grote glazen oppervlak, de geluidsisolatie en het ruime gevoel in de cabine zorgen dat u minder snel moe wordt, heel veilig kan werken en optimaal gebruik kan maken van deze machine.



## De P27.6 is beschikbaar in twee versies: Plus en Top



De P27.6 Plus heeft het vermogen en de essentiële kenmerken die nodig zijn om tegemoet te komen aan de wensen van elke klant. Hij heeft sterke prestaties en kan in elke situatie efficiënt ingezet worden.

De P27.6 Top heeft een bovenmaatse hydrostatische motor die een groter koppel naar de wielen kan bieden en tot 4.000 kg aandrijfkraft kan halen. Dit model is perfect voor wie de beste prestaties en comfort in een compacte machine wil.

- 1 Joystick
- 2 Omkeerschakelaar
- 3 Scherm
- 4 Airconditioning
- 5 Inching - rem - gas
- 6 Gebogen voorruit
- 7 Handschoenkastje

## MOTOR



De P27.6 modellen zijn uitgerust met de nieuwe 75 PK (55kW) vier cilinder KOHLER KDI2504TCR 2.500 cc motor. Deze motor voldoet aan de anti-vervuilingsregeling Niveau V met DOC (Diesel Oxidation Catalyst) en PDF (Diesel Partikel Filter).





## TF30.9 TF33.7

De TF30.9 en TF33.7 zijn het resultaat van een werk van lange adem. Typisch voor deze machines is dat ze klein zijn, maar toch sterke prestaties halen dankzij hun technologische vernieuwingen. Ze hebben een hefcapaciteit van 3.000 kg en 3.300 kg en een hefhoogte van 6,6 m en 8,6 m.

Er is keuze uit verschillende versies en technologische snufjes, afhankelijk van wat de klant nodig heeft.



## VERLAAGDE CABINE



De verreikers TF30.9 en TF33.7 zijn ook beschikbaar in de versie "Low Profile", met verlaagde cabine. De cabine zit 10 cm lager, maar blijft wel even groot en ook het bestuurderscomfort blijft ongewijzigd. Deze versie is ideaal voor werk in krappe ruimtes, zoals pluimveebedrijven, ondergrondse garages of mijnen.

- 1 Joystick
- 2 Airconditioning
- 3 Inching - rem - gas
- 4 Gebogen voorruit
- 5 Ingebouwd veiligheidssysteem
- 6 Handschoenkastje

## MOTOR



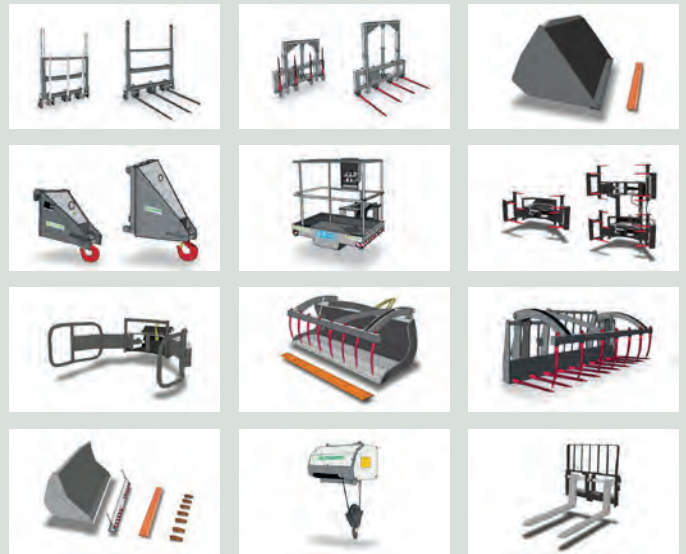
Deze modellen zijn uitgerust met twee soorten motoren:

- 75 PK (55kW) vier-cilinder KOHLER KDI2504TCR 2.500 cc motor. Deze motor voldoet aan de anti-vervuilingsregeling Niveau V met DOC (Diesel Oxidation Catalyst) en PDF (Diesel Partikel Filter).
- 115 PK (85 kW) Deutz vier-cilinder 3.600 cc motor. De motor voldoet aan de anti-vervuilingsregeling Niveau V met SCR (Selective Catalysis Reduction), DOC (Diesel Oxidation Catalyst) en DPF (Diesel Partikel Filter).



# ACCESSOIRES

Merlo Group ontwerpt en produceert alle accessoires voor haar machines zelf in eigen gebouwen. Die accessoires zijn de echte werkpaarden van Merlo verreikers. Met een accessoire presteert de machine beter en kan hij verschillende soorten werk uitvoeren. Ook voor het gamma compact zijn er accessoires ontwikkeld met afmetingen en prestaties die speciaal gemaakt zijn voor compacte machines. Het volledige gamma compact is uitgerust met het ZM2 vorkenbord, zodat accessoires uitgewisseld kunnen worden tussen de verschillende modellen. Het gepatenteerde herkenningsysteem en de effectieve Tac-lock hydraulische accessoirevergrendeling maken het heel eenvoudig om snel van accessoire te wisselen, en om de werkparameters automatisch in te stellen, wat de veiligheid ten goede komt.



# TRAININGSCENTRUM

Veiligheid en opleidingen met machines zijn de missie van het Merlo Centrum voor Training en onderzoek (CFRM). Het CFRM biedt opleidingen aan voor gebruik van werkkooien, vorkliften, verreikers, kranen, grondverzetmachines, land- en bosbouwtractoren, sneeuwpluogen en schoonmaakmachines.



# MERLOMOBILITY

Het gamma Merlo beschikt over exclusieve technologie die haar verreikers slimmer en meer verbonden maakt. Met het verbindingssysteem Merlo Mobility 4.0 vindt de klant alle informatie van de machines op één plek terug. Merlo Mobility is een flexibel instrument waarmee u optimaal overzicht hebt over uw machines in verschillende werksectoren.





## SERVICE



Wie een Merlo machine koopt, kiest voor de beste kwaliteit, betrouwbaarheid en vernieuwing. De klant mag rekenen op eersteklasse ondersteuning en onderhoudsdiensten aangeboden door het Merlo Service netwerk, aangezien Merlo technici voortdurend opleidingen en bijscholingen volgen. en op originele onderdelen die strenge en continue kwaliteitscontroles ondergaan. Zelfs na verloop van tijd behoudt uw verreiker zijn sterke prestaties, met voorzichtig en periodiek onderhoud en originele onderdelen.

## ONDERDELEN

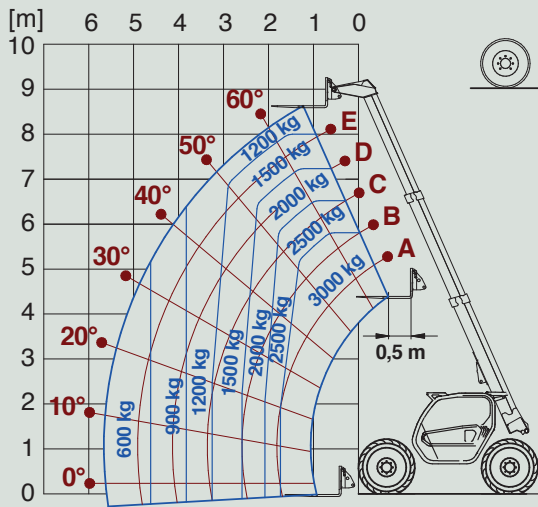


Merlo maakt meer dan 90% van haar onderdelen zelf in eigen gebouwen. Hierdoor kunnen we originele onderdelen garanderen die "ad hoc" gemaakt zijn voor onze machines. Daarnaast worden de onderdelen voortdurend onderworpen aan strenge en continue kwaliteitscontroles. Zelfs na verloop van tijd behoudt uw verreiker zijn sterke prestaties, met voorzichtig en periodiek onderhoud en originele onderdelen.

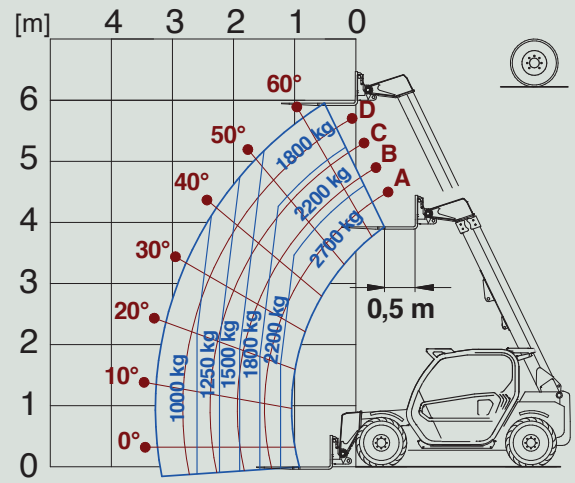
Model	P27.6Plus	P27.6Top	TF30.9 G*	TF30.9-115*	TF33.7 G*	TF33.7-115*
<b>Prestaties</b>						
Ongeladen gewicht (kg)	4850	4850	7100	7200	6400	6700
Maximumcapaciteit (kg)	2700	2700	3000	3000	3300	3300
Hefhoogte (m)	5,9	5,9	8,6	8,6	6,6	6,6
Maximaal bereik (m)	3,3	3,3	5,7	5,7	3,5	3,5
Secties giek	2	2	3	3	2	2
<b>Aandrijving</b>						
Motor	KOHLER KDI2504TCR	KOHLER KDI2504TCR	KOHLER KDI2504TCR	DEUTZ TCD3.6	KOHLER KDI2504TCR	DEUTZ TCD3.6
Inhoud/cilinders	2500/4	2500/4	2500/4	3600/4	2500/4	3600/4
Motorvermogen (kW/PK)	55,4/75,1	55,4/75,1	55,4/75,1	85/115	55,4/75,1	85/115
Antivervuilingstechnologie	Niveau V DOC + DPF	Niveau V DOC + DPF	Niveau V DOC + DPF	Niveau V SCR + DPF + DOC	Niveau V DOC + DPF	Niveau V SCR + DPF + DOC
Omkeerbare ventilator	Nee	Nee	Ja	Ja	Ja	Ja
Maximumsnelheid (km/u)	40	40	40	40	40	40
Brandstoftank (l)	70	70	80	85	80	85
Adbluetank (l)	-	-	-	12	-	12
Hydrostatische transmissie	Ja - 1V	Ja - 1V	Ja - 2V	Ja - 2V	Ja - 2V	Ja - 2V
EPD	Nee	Nee	Ja	Plus	Ja	Plus
Assen	Axiaal	Axiaal	Axiaal	Axiaal	Axiaal	Axiaal
Reductoren	Epicycloïdaal	Epicycloïdaal	Epicycloïdaal	Epicycloïdaal	Epicycloïdaal	Epicycloïdaal
Remmen	Droge schijven	Droge schijven	Droge schijven	Droge schijven	Droge schijven	Droge schijven
Automatische handrem	Ja	Ja	Ja	Ja	Ja	Ja
<b>Hydraulisch systeem</b>						
Hydraulische pomp	Tandwielen	Tandwielen	Tandwielen	LS + FS	Tandwielen	LS + FS
Debiet/druk (l/min-bar)	95-210	95-210	98-210	125-210	98-210	125-210
Hydraulische olietank (l)	70	70	85	85	85	85
Extra hydraulische aansluiting op giek	Ja	Ja	Ja	Ja	Ja	Ja
Aansluiting achteraan	OPT	OPT	OPT	OPT	OPT	OPT
<b>Cabine</b>						
Afwerking cabine	ECO	ECO	ECO	ECO	ECO	ECO
ASCS	Nee	Nee	Nee	Light	Nee	Light
FOPS Niveau II cabine	Ja	Ja	Ja	Ja	Ja	Ja
ROPS cabine	Ja	Ja	Ja	Ja	Ja	Ja
Besturingen	Elektro-mechanische joystick	Elektro-mechanische joystick	Elektro-hydraulische joystick	Elektronische joystick	Elektro-hydraulische joystick	Elektronische joystick
Omkeerschakelaar	Finger touch	Finger touch	Dual reverse	Dual reverse	Dual reverse	Dual reverse
<b>Samenstelling</b>						
Hydropneumatische vering BSS	OPT	OPT	OPT	OPT	OPT	OPT
Werklichten op cabine	OPT	OPT	OPT	Ja	OPT	Ja
Zonnewering in cabine	OPT	OPT	OPT	OPT	OPT	OPT
Tac-lock	Ja	Ja	Ja	Ja	Ja	Ja
Vooruitrusting werkkooi	OPT	OPT	Nee	OPT	Nee	OPT
Inching-controle pedaal	Ja	Ja	Ja	Ja	Ja	Ja
Permanente vierwielaandrijving	Ja	Ja	Ja	Ja	Ja	Ja
Vierwielsturing	Ja	Ja	Ja	Ja	Ja	Ja
Drie stuurtypes	Ja	Ja	Ja	Ja	Ja	Ja
Standaardbanden	12-16.5"	12-16.5"	400/70-20"	400/70-20"	400/70-20"	400/70-20"
Homologatie tractor	OPT	OPT	OPT	OPT	OPT	OPT

# Laadtabelen

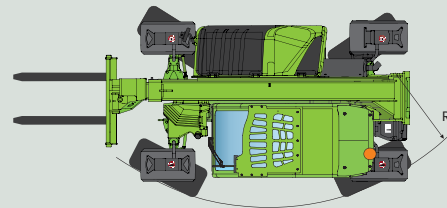
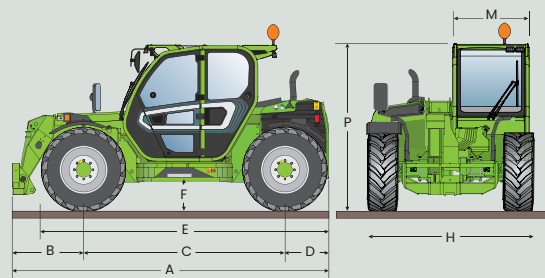
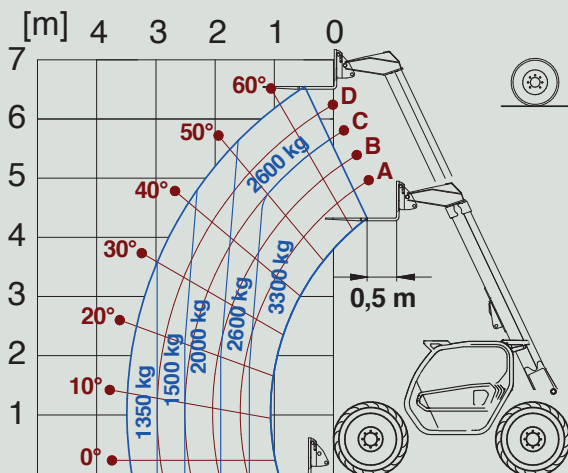
**Turbofarmer TF30.9**



**Panoramic P27.6**



**Turbofarmer TF33.7**



**Afmetingen**

		A	B	C	D	E	F	H	M	P	R
<b>P27.6</b>	mm	3910	820	2450	640	3495	270	1860	1010	1960	3370
<b>TF33.7</b>	mm	4310	970	2740	600	3910	340 (300 L)	2100	1010	2120 (2020 L)	4095
<b>TF30.9</b>	mm	4330	990	2740	600	3910	340 (300 L)	2100	1010	2120 (2020 L)	4095

\* - modellen verkrijgbaar in "L - Low Profile" versie, hoogte machine - 100 mm



**MERLO S.P.A.**

Via Nazionale, 9 - 12010 S. Defendente di Cervasca - Cuneo - Italia  
Tel. +39 0171 614111 - Fax +39 0171 684101  
www.merlo.com - info@merlo.com

**Uw Merlo distributeur**



**Siderius Verreikers**

Postbus 10, 9040 AA Berlikum  
info@sideriusverreikers.nl

T +31 (0)85 - 04 02 130

I [www.sideriusverreikers.nl](http://www.sideriusverreikers.nl)

Vestigingen: Alphen ad Rijn | Berlikum | Groningen | Mill